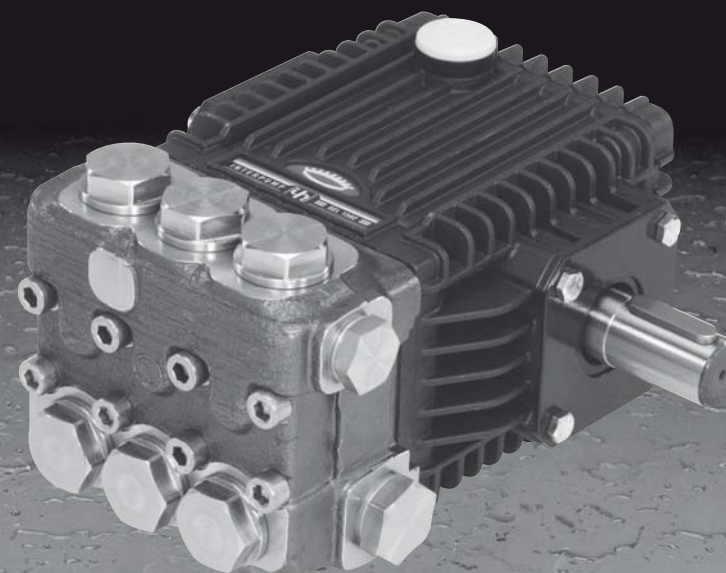


DIS. COD. 63.9615.00

- LUBRICATION:** Check the oil from time. Change the oil after 50 Hrs. operation and then after every 500 Hrs. We recommend INTERPUMP OIL X-9.9. (SAE 15W40 Mineral) - OIL CAPACITY I 0.36
- SCHMIERUNG:** Der Ölstand ist in regelmässigen Abständen zu kontrollieren. Der Ölwechsel muss nach den ersten 50 Arbeitsstunden, in der Folge alle 500 Stunden, vorgenommen werden. Es sollte INTERPUMP ÖL X-9.9 (SAE 15W40 Mineral) verwendet werden - Ölinhalt 0,36 l.
- LUBRIFICATION:** Contrôler régulièrement le niveau d'huile. La première vidange doit être faite au bout de 50 heures maximum, ensuite faire une vidange toutes les 500 heures, on conseille huile INTERPUMP X-9.9. (SAE 15W40 Minérale) - CAPACITÉ D'HUILE 0,36 l.
- LUBRIFICACIÓN:** Controlar periódicamente el nivel del aceite. El cambio del aceite, al comienzo, hay que hacerlo después de 50 horas de trabajo, luego cada 500 horas. Se aconseja aceite INTERPUMP X-9.9. (SAE 15W40 Mineral) - CAPACIDAD OILIO 0,36 l.
- LUBRIFICAZIONE:** Controllare periodicamente il livello dell'olio. Il cambio dell'olio deve essere fatto inizialmente dopo 50 ore di lavoro, successivamente ogni 500 ore. Si consiglia olio INTERPUMP X-9.9. (SAE 15W40 Minerale) - CAPACITÀ OLIO 0,36 l.



63.SS Series

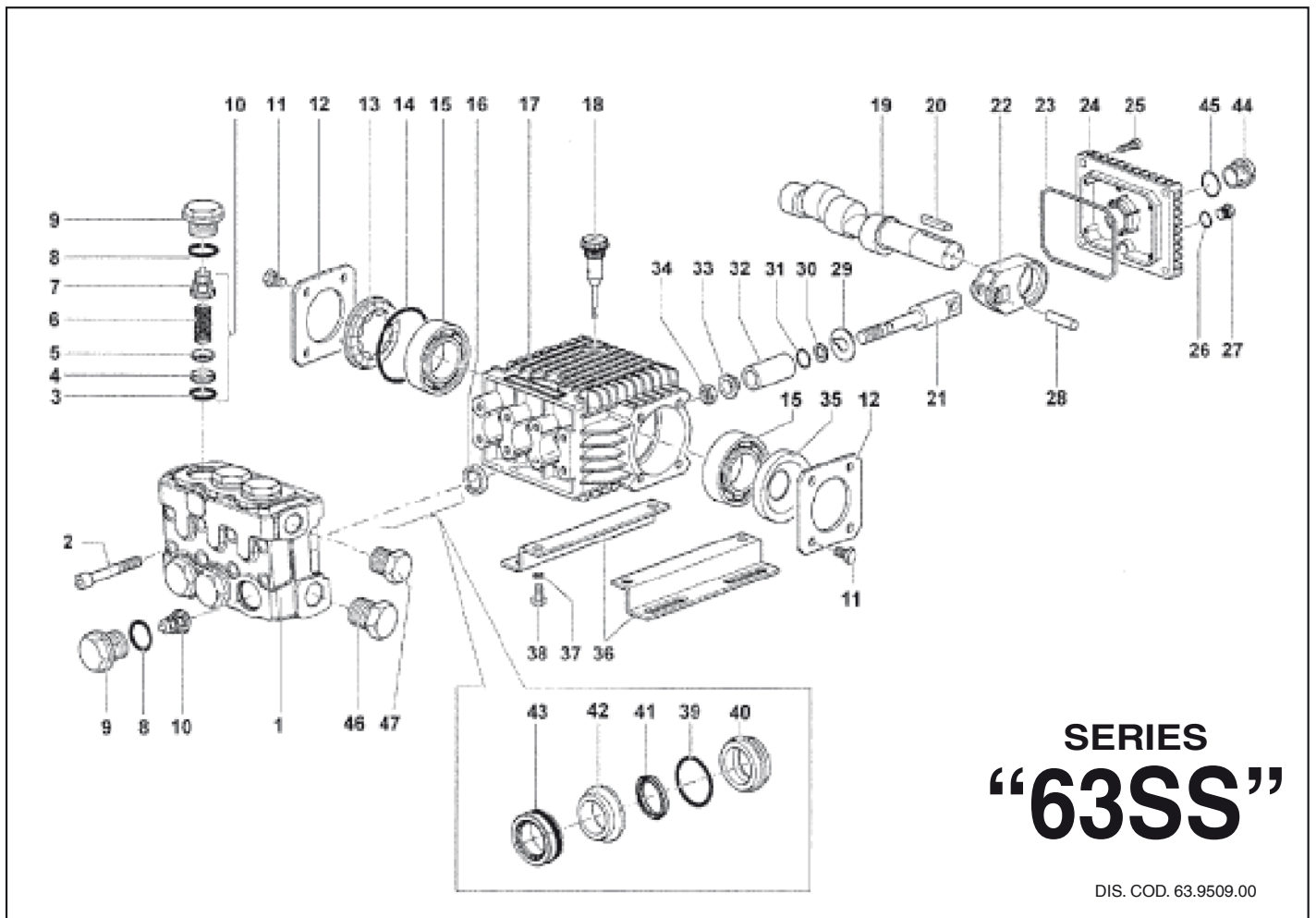


Pump type	Volume Leistung Debit Caudal Portata		Pressure Druck Pressione Presion Pressione		r.p.m. u.p.m. t/min. r/min. g/min.	Required Leistung Puissance Potencia Potenza	Weight Poids Gewicht Peso
	l/min	G.P.M. (USA)	bar	p.s.i.			
SSE1507	7	1.85	150	2175	1450	3 / 2.2	8.5
SSE1509	9	2.38	150	2175		3.5 / 2.57	
SSE1411	11	2.90	140	2030		4 / 2.94	
SSE1413	13	3.43	140	2030		4.8 / 3.52	
SSE1414	14	3.69	140	2030		5.1 / 3.75	
SSU1509	9	2.38	150	2175	1750	3.5 / 2.57	8.5
SSU1511	11	2.90	150	2175		4.5 / 3.3	
SSU1413	13	3.43	138	2000		4.7 / 3.45	
SSU1415	15.2	4.02	138	2000		5.5 / 4.04	



INTERPUMP GROUP

VIA E. FERMI, 25 - 42049 S. ILARIO - REGGIO EMILIA (ITALY)
TEL. +39 - 0522 - 904311 - TELEFAX + 39 - 0522 - 904444
E-mail: info@interpumpgroup.it - http://www.interpumpgroup.it



SERIES "63SS"

DIS. COD. 63.9509.00

KIT N.	PISTON - PISTONE Ø 15		PISTON - PISTONE Ø 18	
	KIT 159	KIT 192	KIT 214	KIT 215
Position included Posizioni incluse	16	3 - 4 - 5 6 - 7 (10)	41 - 43	39 - 40 41 - 42 43
N. pcs.	3	6	3	1

STANDARD VERSION -M-

PISTON - PISTONE Ø 15		PISTON - PISTONE Ø 18	
MODEL - MODELLO:		MODEL - MODELLO:	
SSE1507 - SSE1509 SSU1509 - SSU1511		SSE1411 - SSE1413 - SSE1414 SSU1413 - SSU1415	
KIT 204	KIT 216	KIT 204	KIT 216
41 - 43	39 - 40 41 - 42 43	41 - 43	39 - 40 41 - 42 43
3	1	3	1



SSE 1507 - SSU 1509
SSE 1509 - SSU 1511
SSE 1411 - SSU 1413
SSE 1413 - SSU 1415
SSE 1414

POS.	CODE CODICE	DESCRIPTION DESCRIZIONE	N. PCS.
1	63.1216.36	Testata pistone Ø 15 INOX	1
	63.1219.36	Testata pistone Ø 18 INOX	1
2	99.3193.00	Vite M 8x65 UNI 5931 INOX	8
3	90.3841.00	OR Ø 17,13x2,62 (3068)	KIT 192 6
4	36.2036.66	Sede valvola - SS	KIT 192 6
5	36.2001.76	Valvola	KIT 192 6
6	94.7373.00	Molla Ø m. 9,4x14,8 - SS	KIT 192 6
7	36.2025.51	Guida valvola	KIT 192 6
8	90.3847.00	OR Ø 20,24x2,62 (3081)	6
9	98.2229.00	Tappo M 24x1,5x17 INOX	6
10	36.7130.01	Gruppo valvola - SS	KIT 192 6
11	99.1808.00	Vite M 6x10 UNI 5739 - INOX	8
12	63.1500.76	Coperchio laterale carter - INOX	2
13	44.2118.01	Distanziale con indicatore	1
14	90.4097.00	OR Ø 55,56x3,53 (159)	1
15	91.8331.00	Cuscinetto a sfere 6305	2
16	90.1595.00	Anello radiale Ø 18x26x6	KIT 159 3
17	63.0100.22	Carter	1
18	98.2103.00	Tappo carico olio G 3/8	1
	63.0212.65	Albero SSE1507 - SSE1411 - SSU1509 - SSU1413	1
19	63.0216.65	Albero SSE1509 - SSE1413 - SSU1511 - SSU1415	1
	63.0218.65	Albero SSE1414	1
20	91.4892.00	Linguetta	1
21	63.0501.66	Guida pistone - SS	3
22	63.0300.22	Biella	3
23	90.3920.00	OR Ø 101,27x2,62 (3400)	1
24	63.1600.22	Coperchio posteriore carter	1
25	99.1838.00	Vite M 6x14 UNI 5931 - INOX	4

POS.	CODE CODICE	DESCRIPTION DESCRIZIONE	N. PCS.
26	90.3585.00	OR Ø 10,82x1,78 (2043)	1
27	98.2040.00	Tappo G 1/4x9 - INOX	1
28	97.7335.00	Spinotto Ø 9x27,5	3
29	96.7076.00	Rosetta Ø 9x25x0,5 - INOX	3
30	90.5022.00	Anello antiest. Ø 6,2x9x1,5	3
31	90.3573.00	OR Ø 5,28x1,78 (2021)	3
	52.0400.09	Pistone Ø 15	3
32	44.0401.09	Pistone Ø 18	3
33	63.2115.66	Rosetta Ø 8 con collare - INOX	3
34	92.2215.00	Dado M 8 - SS	3
35	90.1641.00	Anello radiale Ø 25x62x10	1
36	50.2000.74	Piedino	2
37	96.7016.00	Rosetta Ø 8,4 UNI 1751 zincata	4
38	99.3037.00	Vite M 8x16 UNI 5739 - 8.8 zincata	4
39	90.3608.00	OR Ø 28,30x1,78 (2112)	KIT 215-216 3
	63.0806.66	Anello di fondo Ø 15 - SS	KIT 215 3
	63.0807.66	Anello di fondo Ø 18 - SS	KIT 216 3
40	90.2150.00	Anello ten. alt. Ø 15x19,5 L.P.	KIT 214-215 3
41	90.2200.00	Anello ten. alt. Ø 18x22,5 L.P.	KIT 204-216 3
	63.2164.66	Anello intermedio Ø 15 - SS	KIT 215 3
	63.2165.66	Anello intermedio Ø 18 - SS	KIT 216 3
42	90.2160.00	Anello ten. alt. Ø 15x24x8,5 H.P.	KIT 214-215 3
43	90.2210.00	Anello ten. alt. Ø 18x28x10 H.P.	KIT 204-216 3
44	63.2100.51	Spia livello olio	1
45	90.4051.00	OR Ø 26,58x3,53 (4106)	1
46	98.2180.00	Tappo G 1/2x10 INOX	1
47	98.2100.66	Tappo G 3/8x13 INOX	1