

44 SERIES

DIS. COD. 44.9504.00

PISTON - PISTONE Ø 15						PISTON - PISTONE Ø 18							
MODEL-MODELLO: W130-150-170-950 951-952-953 - WW116-136-156-176 186-189-206-209-960-961-962						MODEL-MODELLO: W97-112-124-140-154-954-955 956-957-958-959							
KIT N.	KIT 23	KIT 123	KIT 124	KIT 88	KIT 89	KIT 90	KIT 125	KIT 130	KIT 126	KIT 127	KIT 128	KIT 129	KIT 131
Positions Included	17	4-5-6	9-10	43-44	42	45	40-41	40-41	40-41	43-44	42	45	40-41
Posizioni Include		7-8 (11)		51			42-43 44-45 51		42-43 44-45 51	51			42-43 44-45 51
N. pcs.	3	6	6	3	3	6	3	1	3	3	3	6	1

**STANDARD
VERSION
VERSIONE
STANDARD
M**

W97	W154	W954	WW116	WW206
W112	W170	W955	WW136	WW209
W124	W950	W956	WW156	WW960
W130	W951	W957	WW176	WW961
W140	W952	W958	WW186	WW962
W150	W953	W959	WW189	

POS.	CODE CODICE	DESCRIPTION DESCRIZIONE	N. PCS.
1	44.1200.41	Testata pompa (pistone Ø 15)	1
	44.1204.41	Testata pompa (pistone Ø 18)	1
2	99.3175.00	Vite M8x60 UNI 5931	8
3	96.7014.00	Rosetta Ø 8 Schnorr	8
4	90.3841.00	OR Ø 17,13x2,62	KIT 123 6
5	36.2003.66	Sede valvola	KIT 123 6
6	36.2001.76	Valvola	KIT 123 6
7	94.7376.00	Molla Ø 9,4x14,8	KIT 123 6
8	36.2025.51	Guida valvola	KIT 123 6
9	90.3847.00	OR Ø 20,24x2,62	KIT 124 6
10	98.2226.00	Tappo M 24x1,5x17	KIT 124 6
11	36.7115.01	Gruppo valvola	KIT 123 6
12	99.1807.00	Vite M6x10 UNI 5739	8
13	50.1500.74	Coperchio carter	2
14	44.2118.01	Distanziale con indicatore	1
15	90.4097.00	OR Ø 55,56x3,53	1
	91.8328.00	Cuscinetto a sfere 6305	2
16	91.8331.00	Cuscinetto a sfere 6305 Spec. WW206-WW209	2
17	90.1614.00	Anello radiale Ø 20x30x5	KIT 23 3
18	44.0100.22	Carter	1
19	98.2103.00	Tappo carico olio G3/8	1
	44.0200.35	Albero WW186-WW206	1
	44.0203.35	Albero W112-W140-W150-W950-W954-W955	1
		W956-WW116-WW156-WW209	1
	44.0205.35	Albero WW189	1
	44.0206.35	Albero W97-W124-W130-W154-W170-W951	1
		W952-W953-W957-W958-W959-WW136-WW176	1
21	91.4892.00	Linguetta	1
22	44.0500.66	Guida pistone	3
23	44.0300.22	Biella	3
24	90.3920.00	OR Ø 101,27x2,62	1
25	44.1600.22	Coperchio posteriore	1
26	99.1837.00	Vite M6x14 UNI 5931	5
27	90.3585.00	OR Ø 10,82x1,78	1

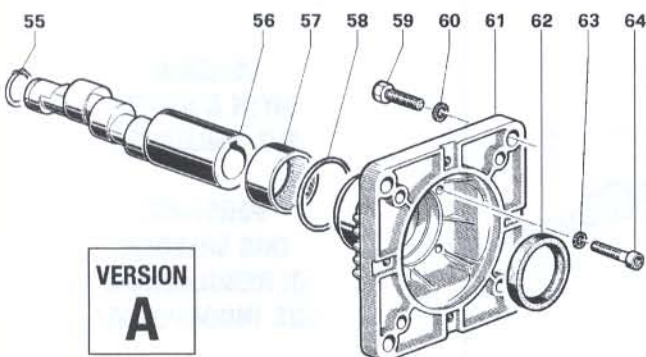
POS.	CODE CODICE	DESCRIPTION DESCRIZIONE	N. PCS.
28	98.2041.00	Tappo G1/4x9	1
29	97.7340.00	Spinotto Ø 10x29,5	3
30	96.7350.00	Rosetta Ø 16x27	3
31	90.5022.00	Anello per OR	3
32	90.3572.00	OR Ø 5,28x1,78 - Spec.	3
	52.0400.09	Pistone Ø 15	3
	44.0401.09	Pistone Ø 18	3
34	44.2115.70	Rosetta Ø 8 con collare	3
35	92.2216.00	Dado M8 - Inox	3
36	90.1641.00	Anello radiale Ø 25x62x10	1
37	50.2000.74	Piedino	2
38	96.7016.00	Rosetta Ø 8 UNI 1751	4
39	99.3037.00	Vite M8x16 UNI 5739	4
40	90.3612.00	OR Ø 31,47x1,78	KIT 125-126-130-131 3
	44.0800.70	Anello di fondo Ø 15	KIT 125-130 3
41	44.0801.70	Anello di fondo Ø 18	KIT 126-131 3
	52.2166.70	Anello intermedio Ø 15	KIT 89-130 3
42	44.2161.70	Anello intermedio Ø 18	KIT 128-131 3
	90.2622.00	Anello "Restop" Ø 15	KIT 88-130 3
43	90.2683.00	Anello "Restop" Ø 18	KIT 127-131 3
	90.2620.00	Anello di tenuta Ø 15 H.P. seal	KIT 88-130 3
44	90.2682.00	Anello di tenuta Ø 18 H.P. seal	KIT 127-131 3
	51.1000.51	Anello di testa Ø 15	KIT 90-130 3
45	44.1001.51	Anello di testa Ø 18	KIT 129-131 3
46	98.2100.00	Tappo G 3/8x13	1
47	98.2176.00	Tappo G 1/2x10	1
48	96.7380.00	Rosetta Ø 17,5x23x1,5	1
49	96.7514.00	Rosetta Ø 21,5x27x1,5	1
50	98.1966.00	Tappo G 1/8x8	1
	90.2617.00	Anello di tenuta Ø 15 L.P. seal	KIT 88-130 3
51	90.2684.00	Anello di tenuta Ø 18 L.P. seal	KIT 127-131 3

VERSION / VERSIONE A - B - C



For pumps:

W950-W951-W952-W953 W954-W955-W956-W957-W958-W959



**VERSION
A**

DIS. COD. 44.9501.00

A

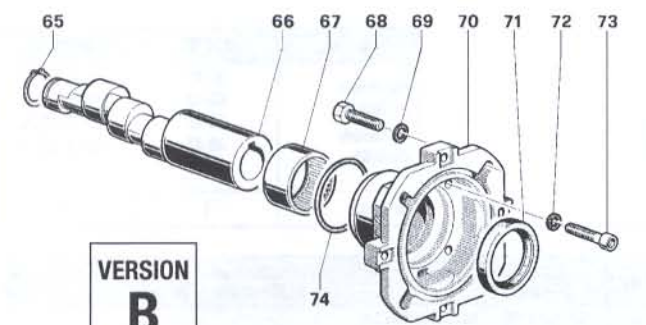
For electric motors (60 Hz) 184 TC
Per motori elettrici (60 Hz) 184 TC

POS.	CODE CODICE	DESCRIPTION DESCRIZIONE	N. PCS.
55	90.0635.00	Anello di fermo albero	1
56	44.0214.65	Albero W950-W954-W955-W956	1
	44.0216.65	Albero W951-W952-W953-W957-W958-W959	1
57	91.8568.00	Boccola a rullini	1
58	90.4097.00	OR Ø 55,56x3,53	1
59	99.4600.00	Vite 1/2x1" 1/4 UNC	4
60	96.7195.00	Rosetta Ø 12 Schnorr	4
61	10.0504.22	Flangia per Mot. Elett. 184 TC	1
62	90.1690.00	Anello radiale Ø 45x62x8	1
63	96.6938.00	Rosetta Ø 6 Schnorr	4
64	99.1912.00	Vite M6x30 UNI 5931	4



For pumps:

W97-W112-W124-W130-W140-W150-W154-W170 - WW116-WW136-WW156-WW176-WW186-WW206-WW209



**VERSION
B**

DIS. COD. 44.9502.00

B

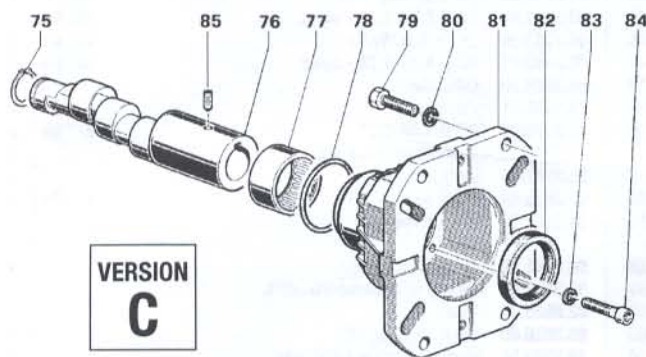
For electric motors (50 Hz) B 14 - MEC 100-112
Per motori elettrici (50 Hz) B 14 - MEC 100-112

POS.	CODE CODICE	DESCRIPTION DESCRIZIONE	N. PCS.
65	90.0635.00	Anello di fermo albero	1
66	44.0213.65	Albero W112-W140-W150-WW116-WW156-WW209	1
	44.0215.65	Albero W97-W124-W130-W154-W170-WW136	1
	44.0210.65	Albero WW186-WW206	1
67	91.8568.00	Boccola a rullini	1
68	99.3067.00	Vite M8x25 UNI 5739	4
69	96.7014.00	Rosetta Ø 8 Schnorr	4
70	10.0494.22	Flangia per Mot. Elett.	1
71	90.1690.00	Anello radiale Ø 45x62x8	1
72	96.6938.00	Rosetta Ø 6 Schnorr	4
73	99.1912.00	Vite M6x30 UNI 5931	4
74	90.4097.00	OR Ø 55,56x3,53	1



For pumps:

WW960-WW961-WW962



**VERSION
C**

DIS. COD. 44.9503.00

C

For gasoline engines
Per motori a scoppio

POS.	CODE CODICE	DESCRIPTION DESCRIZIONE	N. PCS.
75	90.0635.00	Anello di fermo albero	1
76	44.0220.65	Albero WW960	1
	44.0209.65	Albero WW961	1
	44.0212.65	Albero WW962	1
77	91.8568.00	Boccola a rullini	1
78	90.4097.00	OR Ø 55,56x3,53	1
79	99.2755.00	Vite 5/16x1" UNF	4
	99.3345.00	Vite 3/8x1" UNC	4
80	96.7020.00	Rosetta Ø 8 UNI 1736	4
	96.7104.00	Rosetta Ø 10 Schnorr	4
81	10.0518.22	Flangia per Mot. a scoppio	1
82	90.1690.00	Anello radiale Ø 45x62x8	1
83	96.6938.00	Rosetta Ø 6 Schnorr	4
84	99.1912.00	Vite M 6x30 UNI 5931	4
85	99.1790.00	Vite M 6x6 UNI 5929	1

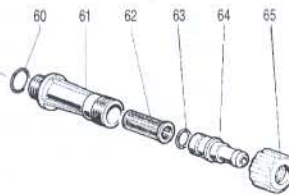
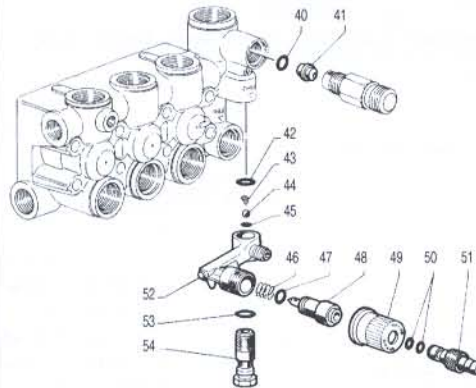
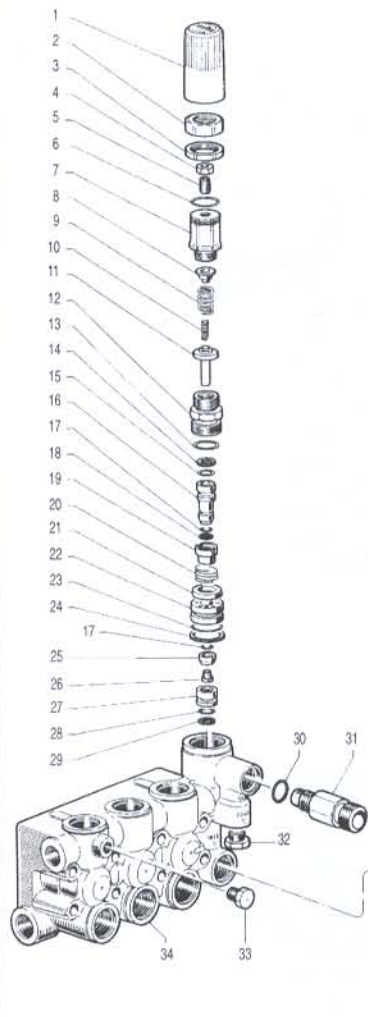
OPTIONALS

**VERSION
VERSIONE
VH**

**VERSION
WITH BUILT-IN
AUT. UNLOADER**

**VERSIONE
CON VALVOLA
DI REGOLAZIONE
AUT. INCORPORATA**

**44
SERIES**



DIS. COD. 44.9529.00

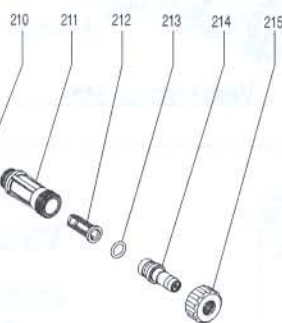
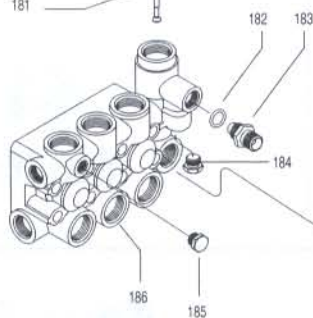
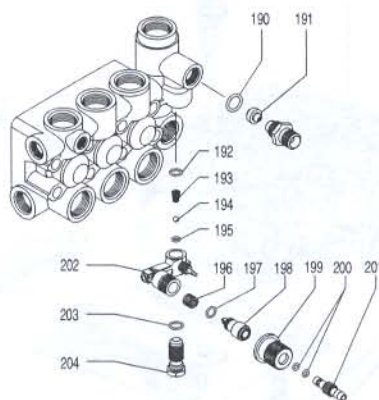
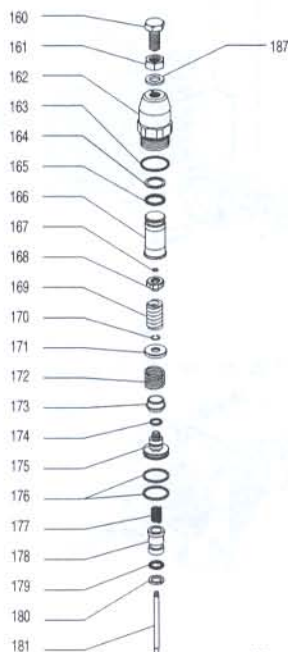
KIT N.	KIT 94	KIT 137
Positions Included	30-40 42-43	14-15-16-17 18-19-20-21
Posizioni incluse	44-45 46-47 50-53	22-23-24-25 26-27-28-29
N. pcs.	1	1

POS.	CODE CODICE	DESCRIPTION DESCRIZIONE	N. PCS.
1	36.3187.51	Pomolo	1
2	36.3186.70	Ghiera per registro pressione	1
3	92.2935.00	Dado M28x1,5	1
4	92.2218.00	Dado M8 UNI 5589	1
5	99.3054.00	Vite M8x20 UNI 5923	1
6	90.3598.00	OR Ø 20,35 x 1,78	1
7	36.3185.70	Registro pressione	1
8	36.3169.70	Piattello molla	1
9	94.7436.00	Molla Ø 15x35	1
10	94.7345.00	Molla Ø 7,6x29	1
11	36.3233.70	Piattello inferiore molla	1
12	36.3228.70	Boccola di guida	1
13	90.3857.00	OR Ø 23,81x2,62	1
14	90.5052.00	Anello per OR	1
15	90.3820.00	OR Ø 9,13x2,62 - spec.	1
16	36.3234.70	Pistoncino di comando	1
17	90.3575.00	OR Ø 6,75x1,78 - spec.	2
18	90.5025.00	Anello per OR	1
19	36.3230.70	Distanziale	1
20	94.7485.00	Molla Ø 18,5x11	1
21	36.3231.51	Valvola	1
22	36.3229.70	Guida valvola	1
23	90.3600.00	OR Ø 21,95x1,78	1
24	90.5144.00	Anello per OR	1
25	36.3190.66	Valvola sferica	1
26	99.1509.00	Vite M5x7,5	1
27	36.3164.66	Sede valvola	1
28	90.3822.00	OR Ø 9,92x2,62 - spec.	1
29	90.5065.00	Anello per OR	1
30	90.3832.00	OR Ø 13,95x2,62 - spec.	1
31	10.0078.70	Nipplo G3/8 con Ø 3	1
	10.0147.70	Nipplo M22x1,5 con Ø 3	1

POS.	CODE CODICE	DESCRIPTION DESCRIZIONE	N. PCS.
32	98.2057.00	Tappo M14x1,5	1
33	98.1966.00	Tappo G 1/8x8	1
34	44.1201.41	Testata (pistone Ø 15)	1
	44.1205.41	Testata (pistone Ø 18)	1

OPTIONALS			
POS.	CODE CODICE	DESCRIPTION DESCRIZIONE	N. PCS.
40	90.3822.00	OR Ø 9,92x2,62 - spec.	KIT 94 1
41	10.0151.66	Ugello - Nozzle Ø 2 (8÷11 l./min.)	1
	10.0076.66	Ugello - Nozzle Ø 2,2 (12÷17 l./min.)	1
42	90.3582.00	OR Ø 9,25x1,78	KIT 94 1
43	94.8217.00	Molla conica Ø 4,3/7,3x11	KIT 94 1
44	97.4782.00	Sfera Ø 7/32"	KIT 94 1
45	90.3572.00	OR Ø 5,28x1,78 - spec.	KIT 94 1
46	94.7383.00	Molla Ø 9,75x10	KIT 94 1
47	90.3580.00	OR Ø 8,73x1,78 - spec.	KIT 94 1
48	36.2564.70	Otturatore	1
49	36.2565.51	Pomolo	1
50	90.3570.00	OR Ø 4,48x1,78	KIT 94 2
51	36.2566.70	Innesto portagomma	1
52	36.3181.51	Corpo dosatore	1
53	90.3585.00	OR Ø 10,82x1,78	KIT 94 1
54	36.2563.70	Sede valvola	1
60	90.3841.00	OR Ø 17,13x2,62	1
61	36.3182.51	Nipplo di aspirazione G3/4	1
62	92.8925.00	Filtro	1
63	90.3828.00	OR Ø 12,37x2,62	1
64	36.2569.51	Portagomma aspirazione	1
65	92.9828.00	Ghiera G3/4	1

OPTIONALS



**VERSION
VERSIONE
VK**

**VERSION
WITH BUILT-IN
AUT. UNLOADER**

**VERSIONE
CON VALVOLA
DI REGOLAZIONE
AUT. INCORPORATA**

**44
SERIES**

KIT N.	KIT 94	KIT 177
Positions Included	182-190 192-193 194-195	167-168-169 170-171-172 173-174-175
Posizioni incluse	196-197 200-203	176-177-178 179-180-181
N. pcs.	1	1

DIS. COD. 44.9530.00

POS.	CODE CODICE	DESCRIPTION DESCRIZIONE	N. PCS.
160	99.3663.00	Vite M10x1,25x25 UNI 5740	1
161	92.2368.00	Dado M10x1,25 UNI 5589	1
162	36.3270.70	Corpo superiore	1
163	90.3604.00	OR Ø 25,12x1,78	1
164	90.5090.00	Anello per OR	1
165	90.3835.00	OR Ø 15,08x2,62	1
166	36.3271.70	Fine corsa	1
167	90.0059.00	Anello di arresto UNI 7433-A-5	KIT 177 1
168	36.3274.70	Piattello molla	KIT 177 1
169	94.7408.00	Molla Ø 12,5x26	KIT 177 1
170	90.0062.00	Anello di arresto UNI 7433-A-8	KIT 177 1
171	36.3273.70	Piattello molla	KIT 177 1
172	94.7480.00	Molla Ø 18,2x16,5	KIT 177 1
173	36.3277.56	Otturatore	KIT 177 1
174	90.3581.00	OR Ø 8,73x1,78	KIT 177 1
175	36.3272.70	Pistoncino di comando	KIT 177 1
176	92.7710.00	Fascia elastica Ø 25	KIT 177 2
177	94.7372.00	Molla Ø 9,3x15	KIT 177 1
178	36.3276.66	Sede valvola	KIT 177 1
179	90.3823.00	OR Ø 9,92x2,62	KIT 177 1
180	90.5065.00	Anello per OR	KIT 177 1
181	36.3275.66	Asta valvola	KIT 177 1
182	90.3832.00	OR Ø 13,95x2,62 - Spec.	KIT 94 1
183	10.0078.70	Nipplo G3/8 con Ø 3	1
184	10.0147.70	Nipplo M22x1,5 Ø 3	1
184	98.2057.00	Tappo M14x1,5	1
185	98.2041.00	Tappo G 1/4x9	1
186	63.1201.41	Testata (pistone Ø 15)	1
186	63.1204.41	Testata (pistone Ø 18)	1
187	96.7103.00	Rosetta Ø 10,5x18x2	1

POS.	CODE CODICE	DESCRIPTION DESCRIZIONE	N. PCS.
OPTIONALS			
190	90.3822.00	OR Ø 9,92x2,62 - spec.	1
191	10.0151.66	Ugello - Nozzle Ø 2 (8÷11 l./min.)	KIT 94 1
191	10.0076.66	Ugello - Nozzle Ø 2,2 (12÷17 l./min.)	1
192	90.3582.00	OR Ø 9,25x1,78	1
193	94.8217.00	Molla conica Ø 4,3/7,3x11	KIT 94 1
194	97.4782.00	Sfera Ø 7/32"	KIT 94 1
195	90.3572.00	OR Ø 5,28x1,78 - spec.	KIT 94 1
196	94.7383.00	Molla Ø 9,75x10	KIT 94 1
197	90.3580.00	OR Ø 8,73x1,78 - spec.	KIT 94 1
198	36.2564.70	Otturatore	KIT 94 1
199	36.2565.51	Pomolo	1
200	90.3570.00	OR Ø 4,48x1,78	2
201	36.2566.70	Innesto portagomma	KIT 94 1
202	36.3181.51	Corpo dosatore	1
203	90.3585.00	OR Ø 10,82x1,78	1
204	36.2563.70	Sede valvola	KIT 94 1
210	90.3841.00	OR Ø 17,13x2,62	1
211	36.3182.51	Nipplo di aspirazione G3/4	1
212	92.8925.00	Filtro	1
213	90.3828.00	OR Ø 12,37x2,62	1
214	36.2569.51	Portagomma aspirazione	1
215	92.9828.00	Ghiera G3/4	1